

DATI TECNICI / TECHNICAL DATA
DIMENSIONI cm / SIZE cm:

Ø60 x h MAX 250

SORGENTE / SOURCE:
 12 x 7,3 W LED SOURCE

EELc: UE 874/2012 | munito di lampade LED integrate, non sostituibili / contain built in LED lamps that cannot be changed / enthält eingebaute LED-Lampen nicht ausgetauscht werden / comporte des lampes a LED integrees qui ne peuvent pas etre changees / lleva lámparas LED incorporadas non recambiables / incorpora lampadas LED que nao podem ser substituidas / содержит встроенные светодиодные лампы, которые нельзя поменять: A, A+, A++

(IT)
 Controllare che la superficie di installazione sia adeguata all'apparecchio e ne supporti il peso.

- 1-Fissare il (C1) al soffitto con viti adeguate.
- 2-Effettuare adeguato collegamento elettrico.
- 3-Fissare il (C2) al (C1) tramite i (C3+C4).
- 4-Regolare la lunghezza del (C5) agendo sul (C6) secondo la lunghezza desiderata.
- 5-Fissare il (C7) tramite le (C8).
- 6-Rimuovere le confezioni di protezione dai (C9) e avvitare i (C10) ai (C9) molto delicatamente.

(EN)
 Ensure that the surface where the fitting is being installed is suitable for it and supports its weight.

- 1-Secure the component (C1) to the ceiling using suitable screws.
- 2-Make a suitable electrical connection.
- 3-Secure the (C2) to the (C1) using the (C3+C4).
- 4-Adjust the length of the (C5) by pressing the (C6) at the desired length.
- 5-Secure the (C7) using the (C8).
- 6-Remove the protective packaging from the (C9) and screw the (C10) onto the (C9) very delicately.

(DE)
 Installationsoberfläche geeignet ist und das Gewicht aushält.

- 1-Die Komponente (C1) mittels der entsprechenden Schrauben an der Decke befestigen.
- 2-Einen korrekten Stromanschluss herstellen
- 3-Die (C2) an der (C1) mittels der (C3+C4) befestigen.
- 4-Die Länge von (C5) mit der (C6) auf die gewünschte Länge einstellen.
- 5-Die (C7) mittels (C8) befestigen.
- 6-Die Schutzverpackung von den (C9) entfernen und die (C10) an die (C9) anschrauben fixieren sehr vorsichtig.

(FR)
 Contrôler que la surface d'installation soit adéquate à l'appareil et supporte son poids.

- 1-Fixer le composant (C1) au plafond en utilisant des vis adéquates.
- 2-Effectuer un branchement électrique adéquat.
- 3-Fixer le (C2) au (C1) en utilisant les (C3+C4).
- 4-Régler la longueur du (C5) en agissant sur le (C6) en fonction de la longueur souhaitée.
- 5-Fixer le (C7) en utilisant les (C8).
- 6-Retirer les enveloppes de protection des (C9) et visser les (C10) aux (C9) avec prudence.

(ES)
 Controlar que la superficie de instalación sea adecuada al aparato y soporte su peso.

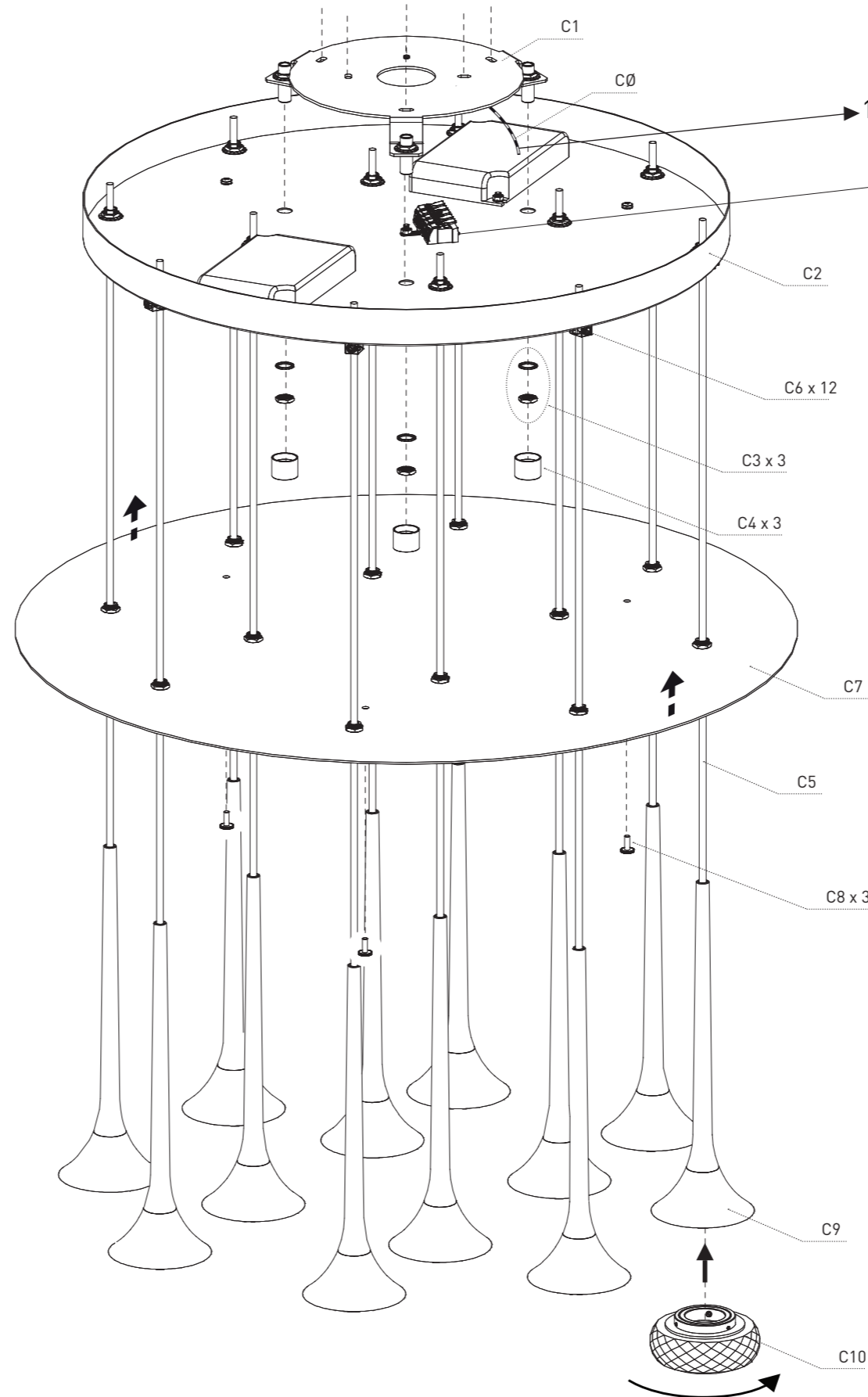
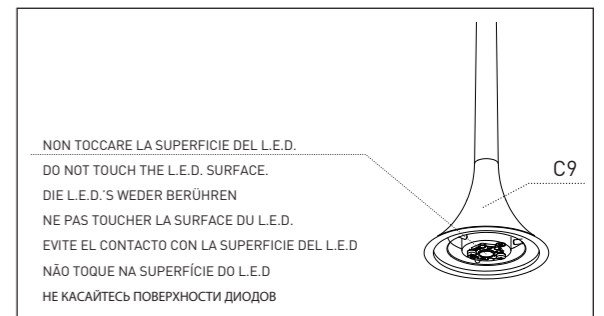
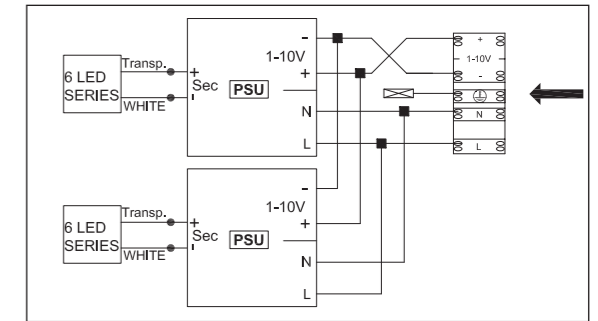
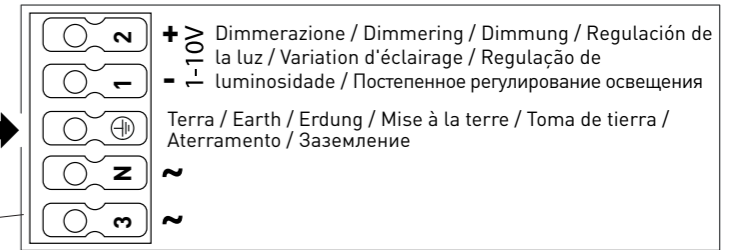
- 1-Fijar el componente (C1) al techo con los tornillos adecuados.
- 2-Efectuar la conexión eléctrica adecuada.
- 3-Fijar el (C2) al (C1) mediante los (C3+C4).
- 4-Ajustar la longitud del (C5) accionando el (C6) según la longitud deseada.
- 5-Fijar el (C7) mediante los (C8).
- 6-Eliminar los envases de protección de los (C9) y atornillar los (C10) a los (C9) muy suavemente.

(PT)
 Controlar que a superfície de instalação seja apropriada para o aparelho e que suporte o seu peso.

- 1-Fixar o componente (C1) no teto com parafusos apropriados.
- 2-Efetuar uma ligação elétrica apropriada.
- 3-Fixar o (C2) no (C1) por meio dos (C3+C4).
- 4-Regular o comprimento do (C5) atuando no (C6) conforme o comprimento desejado.
- 5-Fixar o (C7) por meio dos (C8).
- 6-Remover as embalagens de proteção dos (C9) e aparafusar os (C10) nos (C9) muito gentilmente.

(RU)
 Убедиться в том, что установочная поверхность подходит для данного устройства и может выдержать его вес.

- 1-Закрепите компонент (C1) на потолке при помощи соответствующих винтов.
- 2-Выполните соответствующее электрическое соединение.
- 3-Прикрепите (C2) к (C1) при помощи (C3+C4).
- 4-Отрегулируйте длину (C5), воздействуя на (C6), в соответствии с желаемой длиной.
- 5-Закрепите (C7) при помощи (C8).
- 6-Снимите защитную упаковку с (C9) и очень осторожно прикрутите (C10) к (C9).

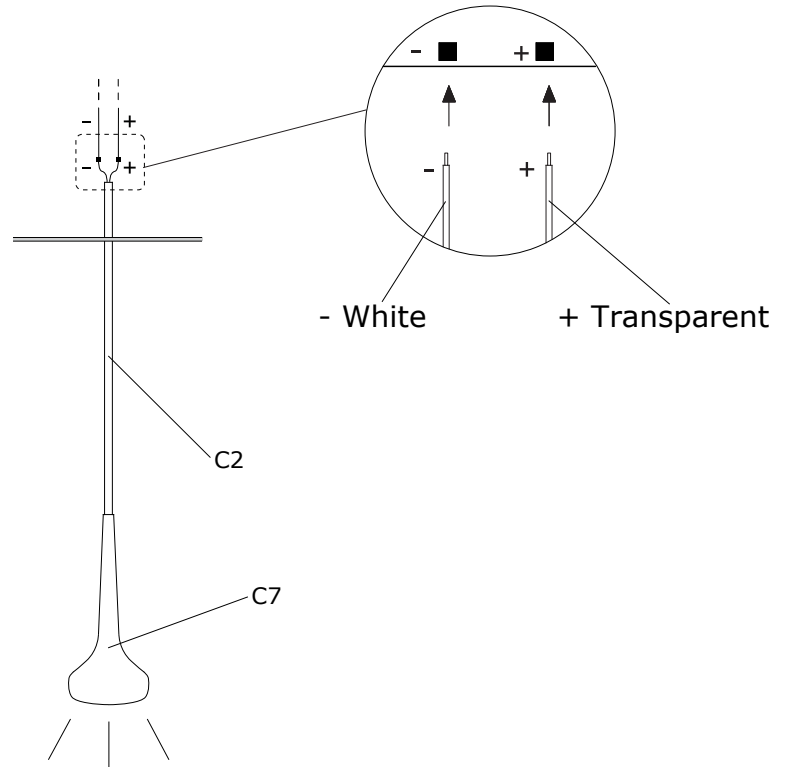

COLLEGAMENTO ELETTRICO / ELECTRICAL CONNECTION


SPFAIRYXXXXLED

L'articolo viene realizzato completo di tutti i collegamenti. In caso di accorciamento dei cavi C2 rispettare la polarità.
The luminaire is realized complete in all connections. In case of C2 cables shortening respect the polarity.
Das Produkt ist bereits fertig verkabelt, bei evtl. Vornahme einer Kabelverkürzung C2 die richtige Polarität von C7 beachten.
L'appareil est réalisé complet de tout liens. Dans le cas de raccourcissement des câble C2 respecter la polarité.
El aparato se encuentra completo de todas conexiones. En el caso de acortamiento de los cable C2 respetar la polaridad.
Светильник готов к использованию, дополнительной сборки не требуется.
При укорачивании проводов C2, не забудьте о соблюдении полярности.



SE NON VENGONO RISPETTATE LE CORRETTE POLARITÀ DEI CAVI I LED SI DANNEGGIANO IRREPARABILMENTE.
IF YOU DON'T RESPECT THE RIGHT POLARITY OF THE WIRES THE LEDs WILL BE DAMAGED IN UNRECOVERABLE MANNER.
BEI ANSCHLUß MIT FALSCHER POLARITÄT WERDEN DIE LED LUECHTMITTEL IRREPARABEL ZERSTÖRT.
SI LE POLARITÉ SERONT PAS RESPECTÉ LE LED SERONT ENDOMMAGÉ DE MANIER PERMANENT.
SI LAS POLARIDADES DE LOS CABLES NO SERAN RESPETADAS LOS LED SERÁN DAÑADOS PERMANENTEMENTE
СВЕТОДИОДЫ ЧУВСТВИТЕЛЬНЫ К ПОЛЯРНОСТИ ЭЛЕКТРИЧЕСКОГО ТОКА, В СЛУЧАЕ НЕСОБЛЮДЕНИЯ ПОЛЯРНОСТИ СВЕТОДИОДЫ БУДУТ ПОВРЕЖДЕНЫ БЕЗВОЗВРАТНО.



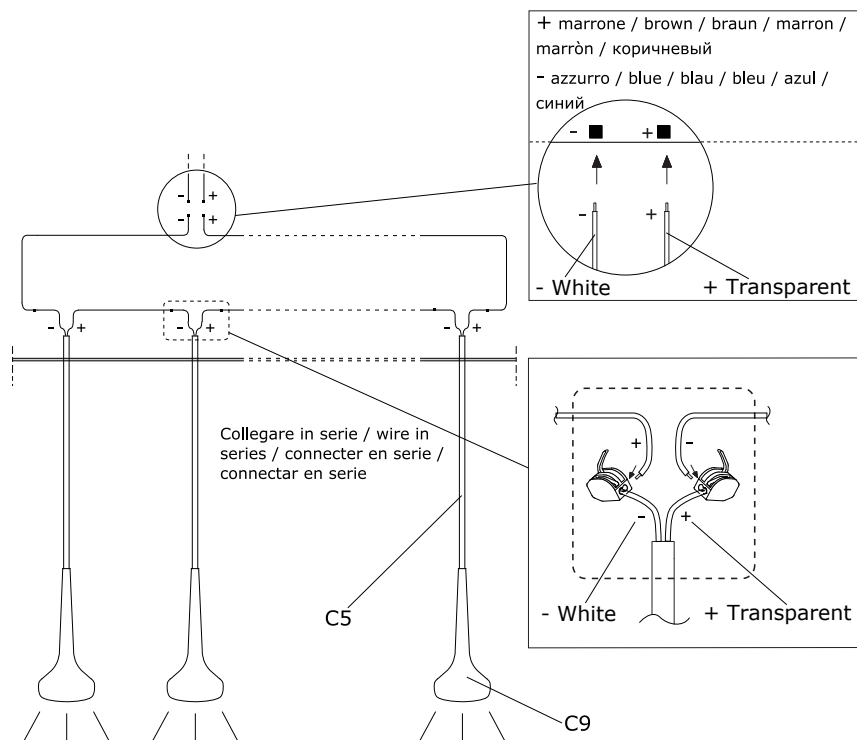
20150512

SPFAI12RXXXXLED SPFAIR12XXXXLED SPFAIR18XXXXLED

L'articolo viene realizzato completo di tutti i collegamenti. In caso di accorciamento dei cavi C5 rispettare la polarità.
The luminaire is realized complete in all connections. In case of C5 cables shortening respect the polarity.
Das Produkt ist bereits fertig verkabelt, bei evtl. Vornahme einer Kabelverkürzung C5 die richtige Polarität von C9 beachten.
L'appareil est réalisé complet de tout liens. Dans le cas de raccourcissement des câble C5 respecter la polarité.
El aparato se encuentra completo de todas conexiones. En el caso de acortamiento de los cable C5 respetar la polaridad.
Светильник готов к использованию, дополнительной сборки не требуется.
При укорачивании проводов C2, не забудьте о соблюдении полярности.



SE NON VENGONO RISPETTATE LE CORRETTE POLARITÀ DEI CAVI I LED SI DANNEGGIANO IRREPARABILMENTE.
IF YOU DON'T RESPECT THE RIGHT POLARITY OF THE WIRES THE LEDs WILL BE DAMAGED IN UNRECOVERABLE MANNER.
BEI ANSCHLUß MIT FALSCHER POLARITÄT WERDEN DIE LED LUECHTMITTEL IRREPARABEL ZERSTÖRT.
SI LE POLARITÉ SERONT PAS RESPECTÉ LE LED SERONT ENDOMMAGÉ DE MANIER PERMANENT.
SI LAS POLARIDADES DE LOS CABLES NO SERAN RESPETADAS LOS LED SERÁN DAÑADOS PERMANENTEMENTE
СВЕТОДИОДЫ ЧУВСТВИТЕЛЬНЫ К ПОЛЯРНОСТИ ЭЛЕКТРИЧЕСКОГО ТОКА, В СЛУЧАЕ НЕСОБЛЮДЕНИЯ ПОЛЯРНОСТИ СВЕТОДИОДЫ БУДУТ ПОВРЕЖДЕНЫ БЕЗВОЗВРАТНО.



20150512