

VANCOUVER 90

astro

5752 / SKU 1229012

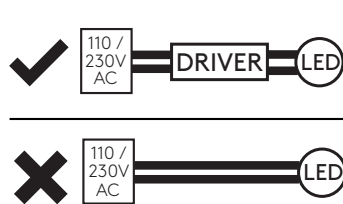
5753 / SKU 1229013

EUROPE

- GB** PLEASE READ THE INSTRUCTIONS CAREFULLY BEFORE COMMENCING ASSEMBLY
Products with electronic ballasts must not be installed on the same electrical circuits as products with inductive loads, for example magnetic fluorescent luminaires, motors or ventilators. Inductive loads can generate excessive voltage surges which can damage electronic ballasts.
Live: Normally Brown / Red Neutral: Normally Blue / Black Earth: Normally Green / Yellow
- FR** LIRE ATTENTIVEMENT LES INSTRUCTIONS AVANT DE COMMENCER LE MONTAGE
Les luminaires utilisant un ballast électronique ne peuvent être installés sur le même circuit que des appareils avec charges inductives, tels que luminaires fluorescents magnétiques, moteurs et ventilateurs. Les charges inductives peuvent générer des voltages excessifs et ainsi endommager les ballasts électroniques.
Phase: Normalement Brun / Rouge Neutre: Normalement Bleu / Noir Terre: Normalement Vert / Jaune
- IT** LEGGERE ATTENTAMENTE LE ISTRUZIONI PRIMA DI COMINCIARE L'ASSEMBLAGGIO
Tutti i prodotti che includono ballast elettronici non devono essere installati sugli stessi circuiti elettrici come anche prodotti con carichi induttivi quali lampadari a fluorescenza magnetica, motori o ventilatori. I carichi induttivi possono generare scariche eccessive che possono danneggiare i ballast.
Cavo positivo: normalmente marrone o rosso Cavo neutro: normalmente blu o nero Cavo terra: normalmente verde o giallo
- DE** LESEN SIE BITTE DIE ANWEISUNGEN SORGFALTIG DURCH, BEVOR SIE MIT DEM ZUSAMMENBAUEN BEGINNEN
Lesen Sie bitte die Anweisungen sorgfältig durch, bevor Sie mit dem Zusammenbauen beginnen. Produkte mit elektronischem Vorschaltgerät dürfen nicht an die gleichen Stromkreise angeschlossen werden wie Produkte mit induktiver Ladung, wie z.B. magnetische Neonleuchten, Motoren oder Ventilatoren. Induktive Ladung kann Stromstöße hervorrufen, die elektronischen Vorschaltgeräte beschädigen können.
Phase: Normalerweise Braun / Rot Nulleiter: Normalerweise Blau / Schwarz Erde: Normalerweise Grün / Gelb

USA / CANADA

- EN** PLEASE READ THE INSTRUCTIONS CAREFULLY.
THIS PRODUCT MUST BE INSTALLED IN ACCORDANCE WITH THE APPLICABLE INSTALLATION CODE BY A PERSON FAMILIAR WITH THE CONSTRUCTION AND OPERATION OF THE PRODUCT AND THE HAZARDS INVOLVED.
CONSULT A QUALIFIED ELECTRICIAN TO ENSURE CORRECT BRANCH CIRCUIT CONDUCTOR.
THIS PRODUCT IS A CLASS 2 PRODUCT. THE REMOTE POWER SUPPLY IS TO BE FITTED BY A QUALIFIED ELECTRICIAN AND LOCATED AWAY FROM THE PRODUCT IN THE APPROPRIATE ENCLOSURE.
CONDUCTORS OF ANY SIZE ARE PERMITTED WHEN THE CONDUCTORS ARE IN CLASS 2 OR EQUIVALENT ISOLATED LOW VOLTAGE, LIMITED ENERGY CIRCUITS ONLY AND ARE PHYSICALLY SEPARATED FROM ALL OTHER NON-CLASS 2 OR NON-ISOLATED LOW VOLTAGE, LIMITED ENERGY CIRCUITS, SUCH AS BY A BARRIER OR RELIABLY FIXED SPACING OF MINIMUM 6.4 MM (0.25 IN).
- FR** LIRE ATTENTIVEMENT LES INSTRUCTIONS AVANT DE COMMENCER LE MONTAGE.
CE PRODUIT DOIT ÊTRE INSTALLÉ SELON LE CODE D'INSTALLATION PERTINENT, PAR UNE PERSONNE QUI CONNAÎT BIEN LE PRODUIT ET SON FONCTIONNEMENT AINSI QUE LES RISQUES INHÉRENTS.
CONSULTER UN ÉLECTRICIEN QUALIFIÉ POUR VOUS ASSURER QUE LES CONDUCTEURS DE LA DÉRIVATION SONT ADÉQUATS.
CE PRODUIT EST "CLASSE 2". L'ALIMENTATION À DISTANCE DOIT ÊTRE INSTALLÉE PAR UN ÉLECTRICIEN QUALIFIÉ ET SITUÉE LOIN DU PRODUIT DANS UN ENDROIT APPROPRIÉ.
LES CONDUCTEURS DE TOUTES TAILLES SONT AUTORISÉS LORSQUE LES CONDUCTEURS SONT EN "CLASSE 2" OU ÉQUIVALENT ISOLÉ BASSE TENSION, CIRCUITS D'ÉNERGIE LIMITÉE UNIQUEMENT ET SONT PHYSIQUEMENT SÉPARÉS DE TOUS LES AUTRES NON "CLASSE 2" OU NON ISOLÉ BASSE TENSION, CIRCUITS D'ÉNERGIE LIMITÉE, TEL QUE PAR UNE BARRIÈRE OU UN ESPACEMENT FIXE FIABLE D'AU MOINS 6,4 MM (0,25 IN).



- DO NOT CONNECT LED DIRECTLY TO MAINS SUPPLY. DRIVER MUST BE USED.
- Ne pas brancher les LED directement sur le secteur. Uniquement via driver.
- Non collegare direttamente alla corrente. Utilizzare il driver.
- Die LED darf nicht direkt an 230V angeschlossen werden. Hierzu wird ein Konverter benötigt.

PLEASE REFER TO THE "LED DRIVERS" GUIDE. Reportez-vous au document "LED Drivers". Si prega di riferirsi alla guida dei "Driver LED". Beziehen sich auf die "LED Drivers"-Dokument.

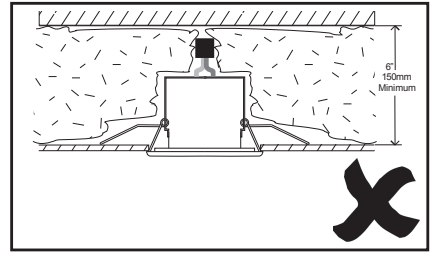
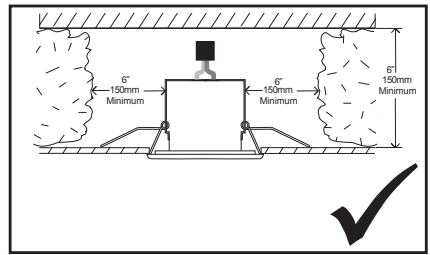


ALL ELECTRICAL CONNECTIONS MUST BE FULLY COVERED WITH INSULATING TAPE.
Toutes les connexions électriques doivent être entièrement recouvertes de ruban isolant.
Alle elektrischen Anschlüsse müssen vollständig mit Isolierband abgedeckt werden.
Tutte le connessioni elettriche devono essere coperte perfettamente con il nastro isolante.

1



TURN OFF POWER
Couper Le Courant! / Strom Abhalten!
/ Corte La Corriente!



2

Vancouver 90 - Ø76mm 3"

The diagram shows the Vancouver 90 LED strip light (Ø76mm, 3") and its connection to an LED driver. The correct connection is shown with a checkmark, where the LED strip is connected to the driver. The incorrect connection is shown with a large X, where the LED strip is connected to the driver in a way that is not recommended.

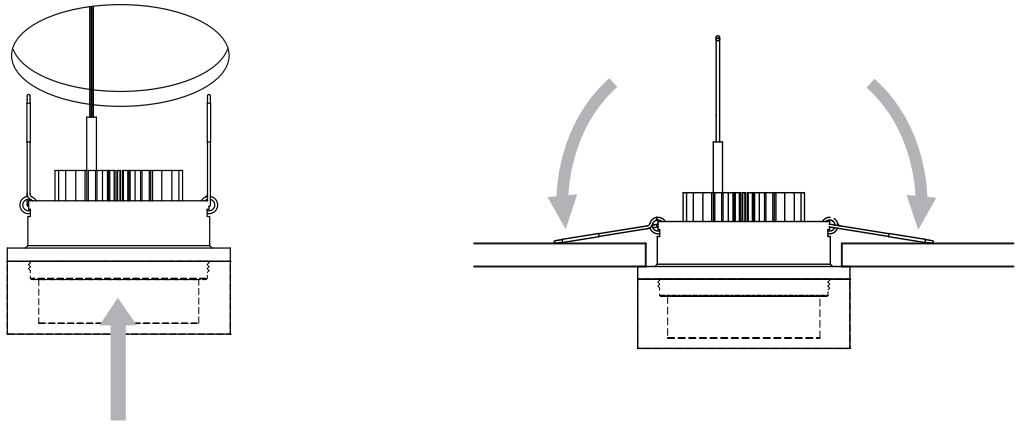
3

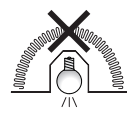
110/230V AC

Vancouver 90 - 350mA Constant Current (6W)

The diagram shows the Vancouver 90 LED strip light being inserted into a fixture. The fixture is labeled with 110/230V AC and Vancouver 90 - 350mA Constant Current (6W). A warning symbol is shown next to the fixture, indicating that the fixture is not suitable for covering with thermal insulation.

4



 Not suitable for covering with thermal insulation.
Nicht für die Abdeckung mit Wärmedämmung geeignet.
Ne peut être recouvert de matériaux d'isolation.
No apto para cubiertas can aislamiento térmico.

Please refer to the "LED Drivers" guide.
Reportez-vous au document "LED Drivers".
Beziehen sich auf die "LED Drivers"-Dokument.
Consulte la sección guía "LED Drivers".