

Joel Grande Wall

■ astro

GB

Please read the instructions carefully
before commencing assembly

Live : Normally Brown / Red
Neutral : Normally Blue / Black

E

Leer atentamente las instrucciones antes
de comenzar el montaje

Fase : Normalmente Marrón / Rojo
Neutro : Normalmente Azul / Negro

F

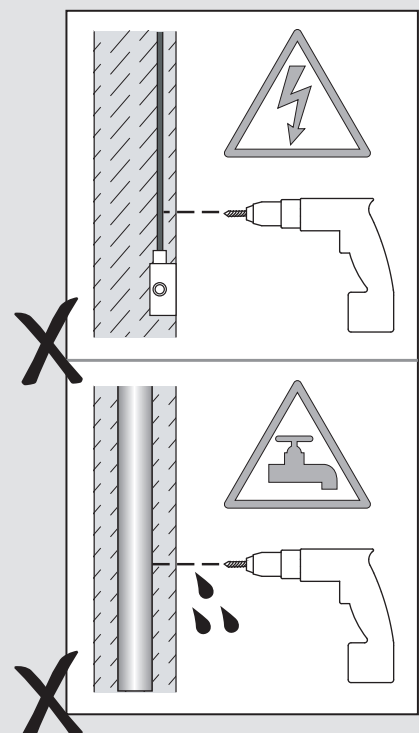
Lire attentivement les instructions avant
de commencer le montage

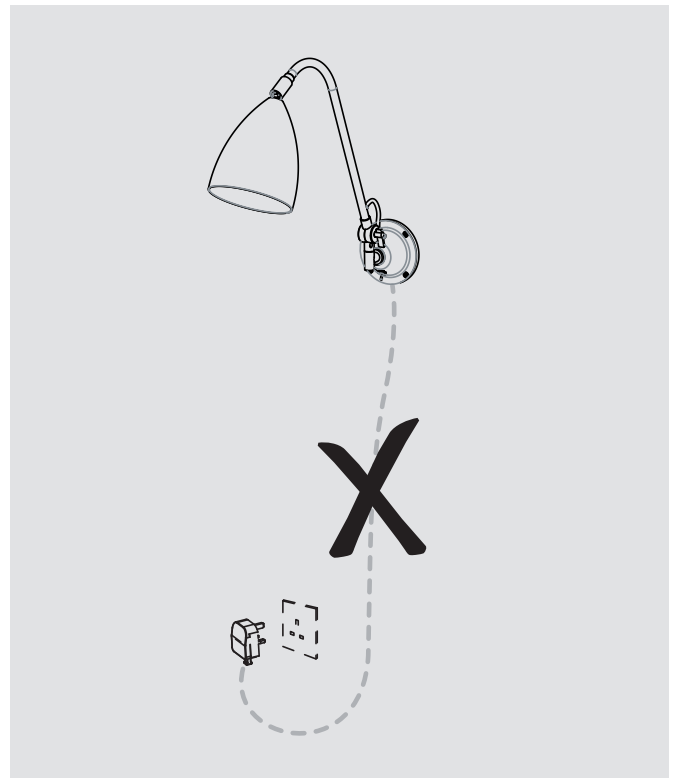
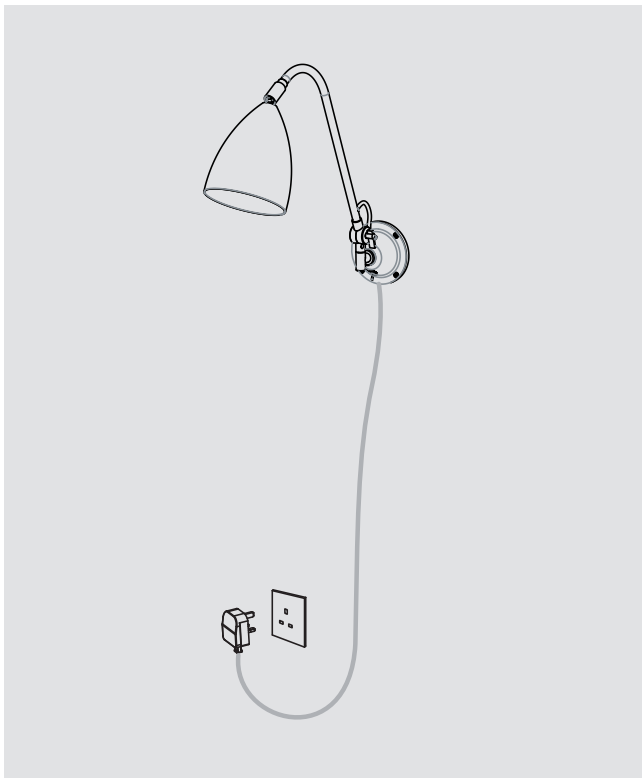
Phase : Normalement Brun / Rouge
Neutre : Normalement Bleu / Noir

D

Lesen Sie bitte die Anweisungen
sorgfältig durch, bevor Sie mit dem
Zusammenbauen beginnen

Phase : Normalerweise Braun / Rot
Nulleiter : Normalerweise Blau / Schwarz





1

**TURN OFF POWER!
COUPEL LE COURANT!
STROM ABSHALTEN!
CORTE CORRIENTE!**

1

**TURN OFF POWER!
COUPEL LE COURANT!
STROM ABSHALTEN!
CORTE CORRIENTE!**

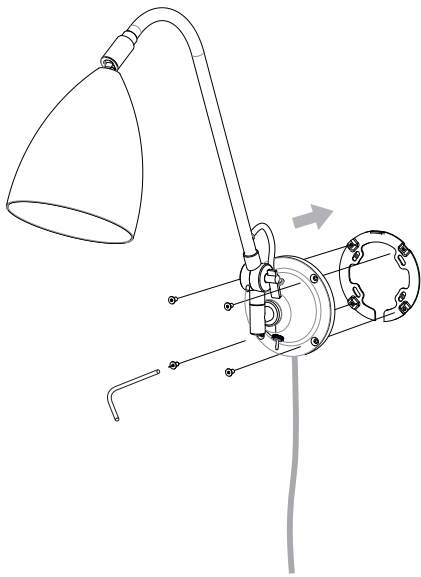
2

2

↓ THIS WAY DOWN
BAS
AB
ABAJO

↑ THIS WAY UP
HAUT
OBEN
ALTO



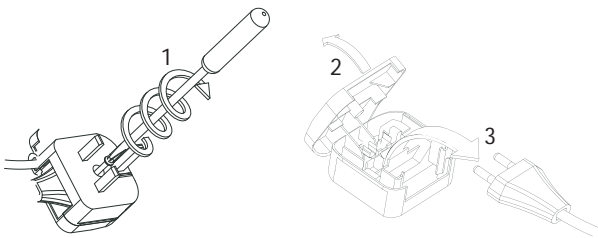
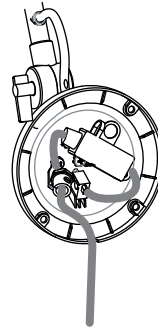
3**4**

Remove if outside U.K. Euro-plug inside

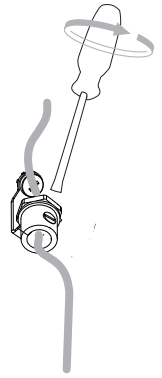
Ouvrir la fiche anglaise comme indiqué et simplement retirer la fiche européenne

Bitte entnehmen Sie den innenliegenden Eurostecker, wenn Sie außerhalb der U.K. wohnen

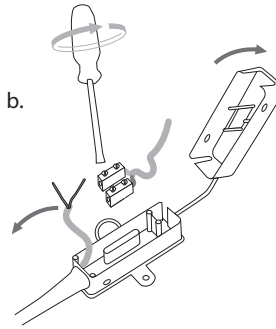
Sacar en caso de utilizarse fuera de Reino Unido. Enchufe europeo en el interior.

**3**

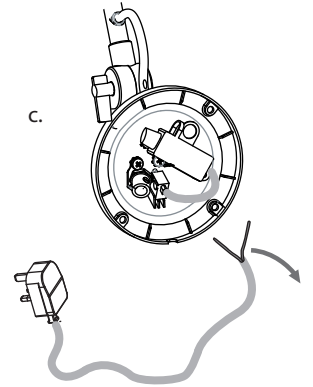
a.



b.



c.

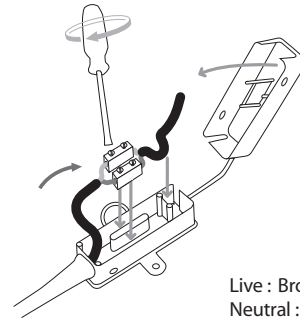
**4**

Connect supply wiring

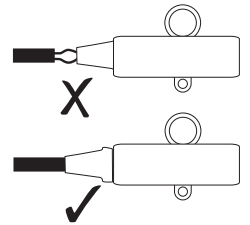
Connecter les câbles d'alimentation

Versorgungsleitungen anschließen

Conectar el cableado de alimentación



Live : Brown / Red
Neutral : Blue / Black

**5**